

# SYSTEME DE CAMERA CONTROLE EN PROCESS



## FONCTIONNEMENT

Les cameras Canty sont des systèmes brevetés conçus pour éclairer et visualiser l'intérieur d'une cuve à pression ou de process à travers un lien unique. Il n'est pas nécessaire que la cuve ait des ports multiples. Canty fournit une camera montée intégralement et un système d'éclairage (en option) avec une connexion aussi petite qu'un NPT 2". La sortie vidéo standard peut être connecté à un moniteur dans une salle de contrôle, ou enregistrer sur n'importe quel VCR. Un moniteur standard ou une télévision avec une entrée video peuvent être utilisés pour afficher l'image.

## L'ECLAIRAGE CANTY REND CELA POSSIBLE

La clé du système Caméra/Eclairage est dans l'éclairage Canty. Canty utilise pour l'éclairage de la fibre optique pour éviter un échauffement, et obtient un éclairage efficace dans une cuve ou un système de process. La lumière froide élimine l'effet œuf au plat sur la fenêtre de contrôle. Les guides de lumière en fibre optique ont été spécialement réalisés pour fonctionner en connexion avec une lumière froide pour optimiser la diffusion de la lumière dans la cuve. Le résultat de l'image vidéo par cet éclairage est incomparable!

## L'ENSEMBLE COMPLET

Canty peut répondre à tous vos besoins! Sont inclus dans un système camera de base l'alimentation, une caméra haute résolution B & W, couleur ou Ethernet camera, lentille auto focus et WP, IP66, anti-déflagration ou résistant aux flammes. De plus - tout le câblage et les opérations de maintenance sont à l'extérieur. L'ajout de moniteur supplémentaire, d'options d'enregistrements et de contrôles sont possibles. Toutes les caméras sont facilement intégrables dans le système Vector de Canty pour des mesures de process variées et des fonctions de contrôle comme le contrôle de niveau sans contact, la taille de particules, etc. Nous consulter pour plus de détails.

## APPLICATIONS

- Polymères - vérification du remplissage, niveau
- Crystalliseurs - niveau de liquide et de mousse
- Fermenteurs - niveau de liquide et de mousse
- Applications pharmaceutiques de grande pureté
- Matériaux toxiques - Visualisation à distance
- Monitoring du niveau de mousse et fluide dans :
 

Destructions	Hoppers
Filtres Nutsche	Applications Latex
Décapants	Cuves à pression

## CARACTERISTIQUES

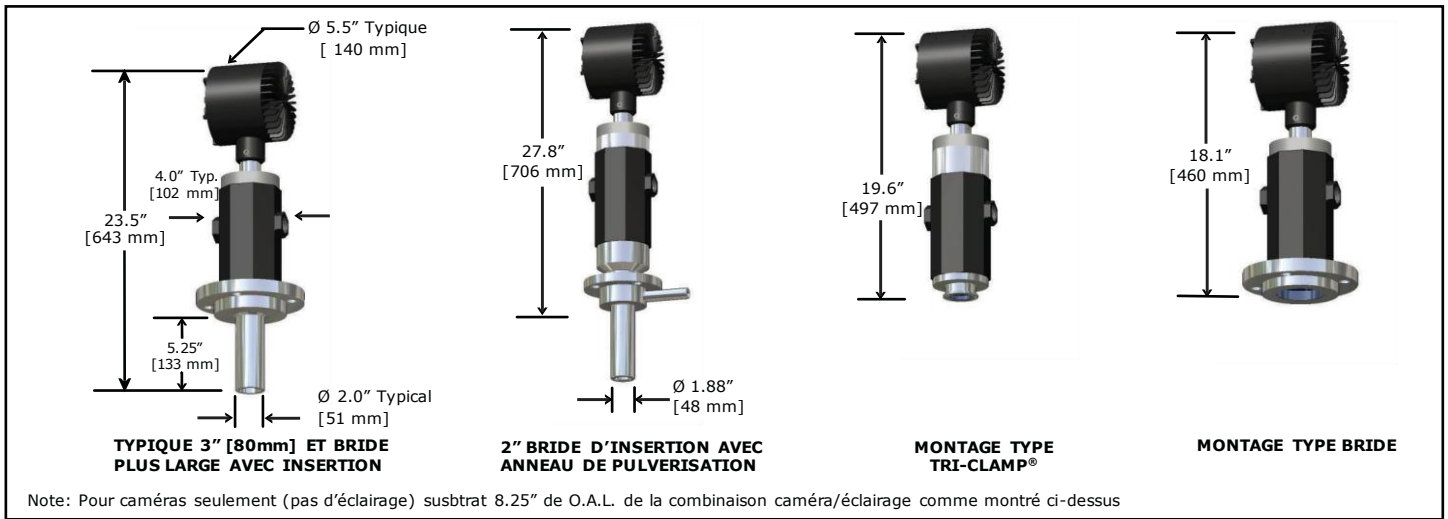
- FM, CSA et certifications CENELEC sur de nombreux modèles. Certifications mondiales!
- Taux 10,000 PSI sont disponibles
- Jusqu'à 2000° F
- 2" NPT, Bride 2" et plus large, 2" Tri-Clamp® et des connexions plus larges sont disponibles.
- Caméras haute résolution CCD - disponible en B&W et couleur, NTSC, PAL et sortie ethernet.
- Visualisation à distance de votre process de la salle de contrôle
- Un conduit unique vue/éclairage (avec lampe)
- Eclairage à distance avec option de gradation
- Anneau de pulvérisation pour garder la fenêtre propre

## SPECIFICATIONS

Capteur CCD:	1/2" format. 811(H) x 508(V) typ.
Sensibilité:	Disponible de .0001 lux utilisable Sur photo (basse lumière N&B). 0.1 lux en standard (couleur). Varie suivant le modèle.
Sortie vidéo :	1.0 V p-p, 75 ohms typ.(analog) ou Option Ethernet.
Température :	-30°C à 50°C
Consommation:	500 mA typique
Câble:	RG 59/U, 75 ohms câble coaxial compatible application CCTV (analog) ou Ethernet Cat5e (Modèles Ethernet)
Environnement :	NEMA 4, IP66, anti-déflagration (Class 1, Div. 1, Groups B, C & D, Class II, Div. 1, Groups E, F & G) ou résiste au feu EEx d IIC T6

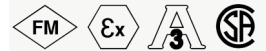
## OPTIONS

- Système Vector -contrôle niveau/mousse, volume, taille de particules en ligne, analyse de la couleur
- Générateur temps/date- superposition sur la vidéo du temps et de la date
- Superposition de données -pH, température, pression, etc sur la vidéo
- Lien par fibre optique - remplace les câbles coaxiaux, qui nécessitent un conduit



**Information de commande**

COMMENT COMMANDER: Sélectionner la lettre appropriée et construire la référence comme suit:



**EXEMPLE:**

**V 6 B 2 1 B D 1 J**

**VISION SYSTEM**

- V - Standard américain
- VE - Standard européen

**ENVIRONNEMENT**

- 6 - NEMA 4 étanche, IP66
- 7 - Anti déflagration (US) ou résiste au feu (Europe)

**OPTIONS CAMERA**

- B - Caméra N & B
- L - Caméra faible éclairage N & B
- C - Caméra couleur
- I - Infrarouge (proche) N & B
- E - Caméra video réseau Ethernet

**OPTIONS LENTILLES**

- (Note: certaines lentilles ne sont pas compatibles avec certains systèmes de montage. Nous consulter)
- 2 - 56° (H) x 43° (V) x 69° (D)
  - 3 - 69° (H) x 53° (V) x 80° (D)
  - 6 - 41° (H) x 31° (V) x 50° (D)

**ALIMENTATIONS**

- 1 - 120 V AC.
- 2 - Pas d'alimentation.
- 5 - 120 V AC. Package WP.
- 6 - 240 V AC. Package IP/WP.
- 7 - 120 V AC. Package EXP. Package PSU Classe I, Div 1, Groups C & D.
- 8 - 240 V AC. Package non WP ou FP. Utilisateur fourni le boîtier de protection que nous intégrons.

**OPTION MATERIAU**

- B - Acier inoxydable 316 L\*
- D - Hastelloy® C-276 ou equivalent
- E - Hastelloy® C-22® ou equivalent
- F - Verre (BoroPlus™)\*\*

**OPTIONS ECLAIRAGE**

- G - HYL 80 1SRDO (240 V)
- J - HYL 80 1SRDO (120 V)
- N - Caméra seule - n'accepte pas d'éclairage intégré
- 0 - Combo w/o éclairage - accepte un éclairage existant

**MATERIAU ETANCHE**

- 0 - Aucune bride demandé . Sélectionner cette option quand vous commandez Les modèles NPT ou Tri-Clamp® models.
- 1 - 150 # Bride ANSI en acier carbone
- 2 - 150 # Bride ANSI en acier inoxydable 316L
- 3 - 300 # Bride ANSI en acier carbone
- 4 - 300 # Bride ANSI en acier inoxydable 316L
- 6 - 16 Bar Bride DIN en acier carbone
- 7 - 16 Bar bride DIN en acier inoxydable
- 8 - 10 Bar bride DIN en acier carbone
- 9 - 10 Bar bride DIN en acier inoxydable

**CONNEXION**

- Nous consulter pour d'autres tailles
- B - 2" NPT, insertion 5.25"
  - C - 3" Bride ANSI
  - D - 4" Bride ANSI
  - E - 2" Bride ANSI
  - F - 3" Bride ANSI, insertion 5.25"
  - G - 100 mm Bride DIN
  - H - 4" Bride ANSI, insertion 5.25"
  - J - 100 mm Bride DIN , 5.25"
  - K - 2" Bride ANSI , insertion 5.25"
  - M - 3" Tri-Clamp® insertion 5.25"
  - P - 4" Tri-Clamp® insertion 5.25"
  - U - 4" Tri-Clamp®
  - Q - 80 mm Bride DIN
  - S - 80 mm Bride DIN , insertion 5.25"
  - T - 2" Bride ANSI , insertion 5.25" , avec anneau integere de pulvérisation
  - 2 - 2" Tri-Clamp®
  - 3 - 3" Tri-Clamp®

[contact@isitec-lab.com](mailto:contact@isitec-lab.com) - [www.isitec-lab.com](http://www.isitec-lab.com)

**Service commercial et technique :**

Tél. : 05 67 34 09 60 - Fax : 01 34 29 61 90

**Service réactifs et consommables :**

Tél. : 05 63 02 46 64 - Fax : 01 34 29 61 90