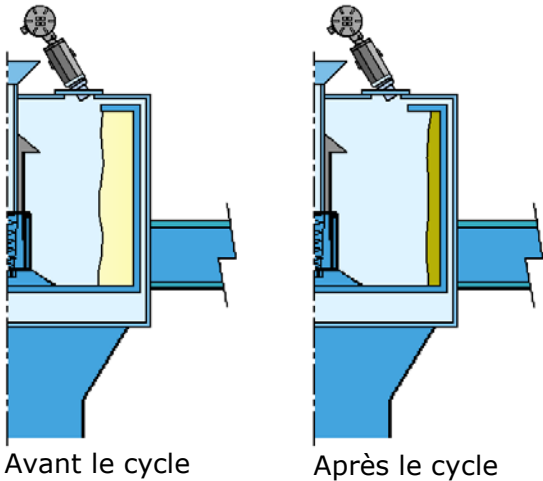


CAMERA DE CONTROLE POUR CENTRIFUGEUSE

STYLE PANIER / EPLUCHEUR

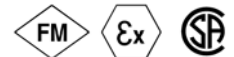
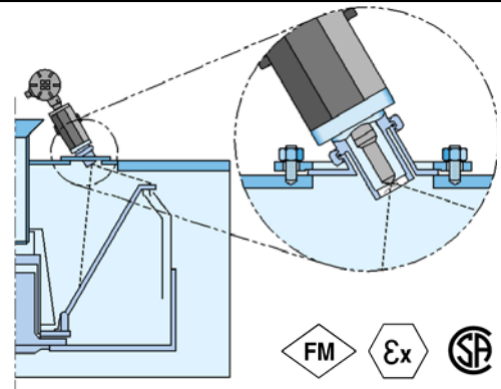


L'ensemble Caméra Canty / Eclairage est monté sur une fixation Tri-clamp® sur un éclairage existant ou sur les fixations dédiées de la centrifugeuse pour permettre un monitoring intérieur continu de la salle de contrôle. Dans la salle de contrôle, l'ordinateur équipé du logiciel Vector™ image analysera les images et fournira sur une sortie 4-20 mA le signal de détection du niveau de remplissage, du niveau de filtrage et la séparation du cake (solides). Le contrôle du niveau permet d'obtenir d'un lot conforme dans la centrifugeuse. Le signal de détection du cake sur la sortie 4-20 mA fourni une détection immédiate des particules solides, qui empêche le cake de se fissurer. Cela permet un meilleur rendement due à un nombre de lavage moins important, et à terme un produit de meilleure qualité.

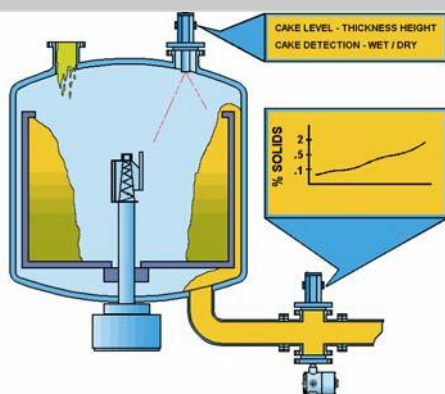
STYLE CONTINU / POUSSE

L'ensemble camera Canty / Eclairage est utilisé pour voir et contrôler la couleur en ligne sur ce type de centrifugeuse. Ceci évite des erreurs de l'opérateur, optimise la récupération, et minimise le liquide de lavage en produisant un signal continu du contrôle de la couleur en ligne sur la sortie 4-20 mA.

De plus, une seconde lecture par le système Canty Vector™ peut être utilisée pour contrôler la couleur de la surface du produit.



STYLE DECANTER / PANIER INVERSE



L'ensemble Caméra Canty / Eclairage permet de voir la répartition de la concentration de liquide vers la centrifugeuse pour déterminer la couleur, le % de solides et les particules cassés, et fourni le signal nécessaire sur la sortie 4-20 mA pour un contrôle en continu.

De plus, l'assèchement du cake peut être déterminé en regardant la perte de liquide.

Le nettoyage est possible par un tube à jet séparé.

Information pour commander

COMMENT COMMANDER: sélectionner la lettre appropriée et créé votre référence:

Style Panier / Eplucheur

CBB1100-60D

Matériau étanche

B = Acier inoxydable 316

D = Hastelloy® C276

Option Caméra / Eclairage

1 = 1SRDO (Lampe Toroidal avec variateur)

2 = 1SDO (Lampe standard avec variateur)

3 = Télécommande flex bundle (72" TYP.)

Environnement

1 = Anti-déflagration (120V)

2 = Anti-déflagration (240V)

3 = WP (120V)

4 = IP (240V)

Sortie video

0 = EIA U.S. B&W Format

1 = CCIR Euro B&W Format

2 = NTSC U.S. Color Format

3 = PAL Euro Colour Format

4 = Ethernet, US Format *

5 = Ethernet, Euro Format*

Tube de vaporisation

0 = Non

1 = Oui

Style Continu / Pousse

Même référence que le style au-dessus. Nous consulter pour des supports de fixation différent.

Style Decanter / Panier inversé

CDD13010B

Matériau étanche

B = Acier inoxydable 316

D = Hastelloy® C276

Options de montage

1 = Brides

2 = Tri-Clamp®

Taille

2 = 2" (seulement sur bride)

3 = 3"

4 = 4"

Sortie Video

0 = EIA U.S. B&W

1 = CCIR Euro B&W

2 = NTSC U.S. Couleur

3 = PAL Euro Couleur

4 = Ethernet, US Format *

5 = Ethernet, Euro Format*

Environnement

1 = Anti-déflagration (120V)

2 = Anti-déflagration (240V)

3 = WP (120V)

4 = IP (240V)

Spray Ring

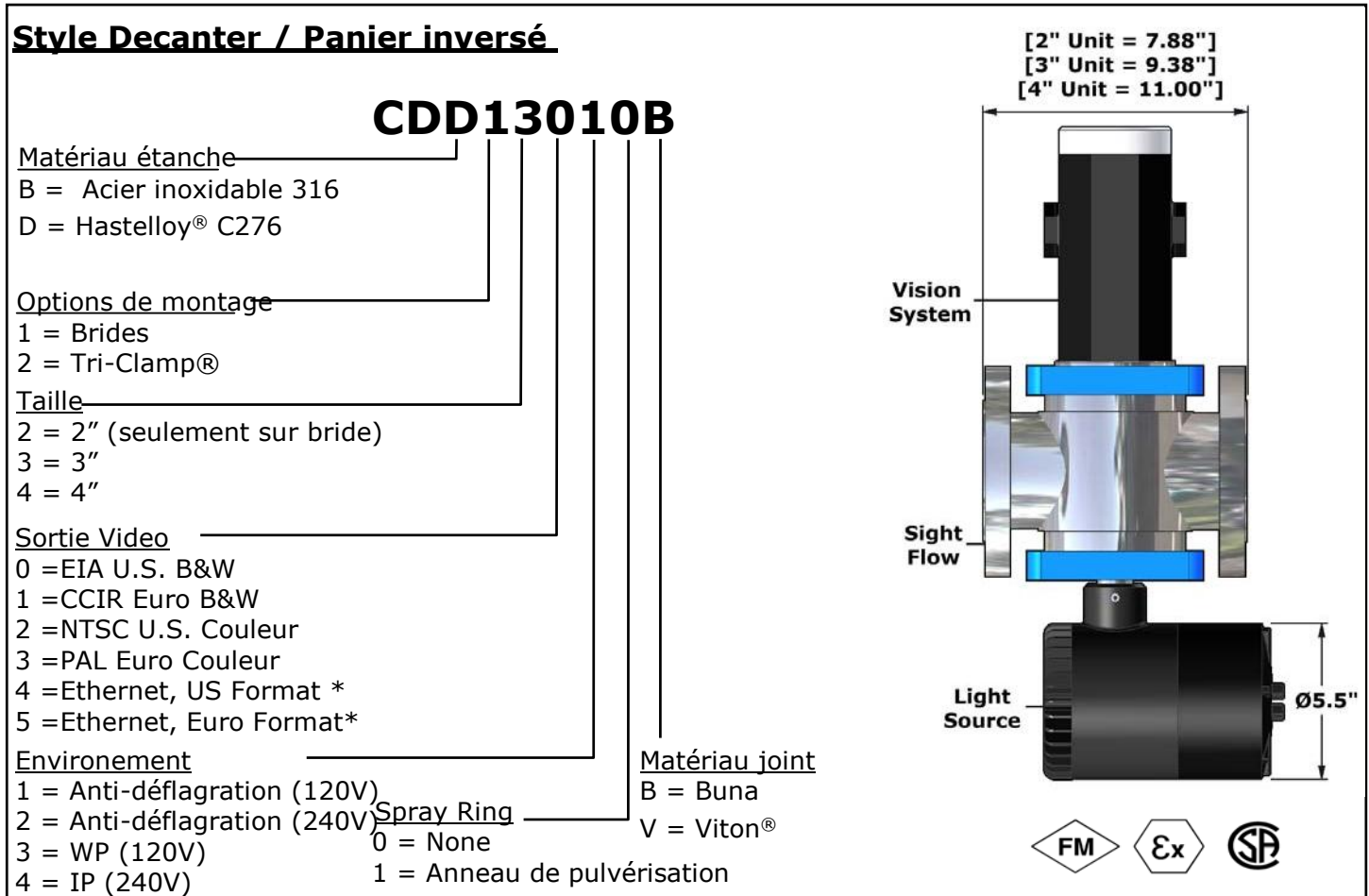
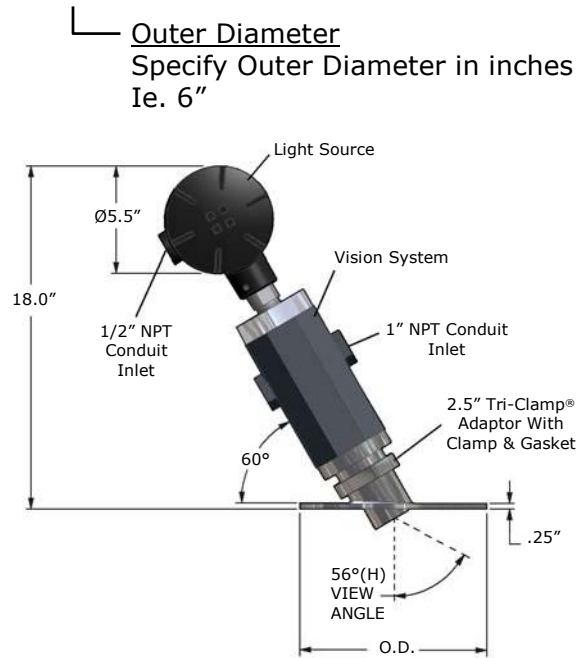
0 = None

1 = Anneau de pulvérisation

Matériau joint

B = Buna

V = Viton®



Service commercial et technique :

Tél. : 05 67 34 09 60 - Fax : 01 34 29 61 90

contact@isitec-lab.com - www.isitec-lab.com

Service réactifs et consommables :

Tél. : 05 63 02 46 64 - Fax : 01 34 29 61 90

192 rue Louis Lépine - Albasud - 82000 MONTAUBAN